

ROLO COMPACTADOR



SSR120 C-10



- + PÓS-VENDA ESPECIALIZADO
- + PEÇAS DE REPOSIÇÃO ORIGINAIS

12.000 kg
PESO OPERACIONAL

280/178 kN
FORÇA CENTRÍFUGA

93 kW
POTÊNCIA NOMINAL



www.sany.com.br/COMPACTADORES · DIRIGIDA COM SEGURANÇA



A QUALIDADE TRANSFORMA O MUNDO



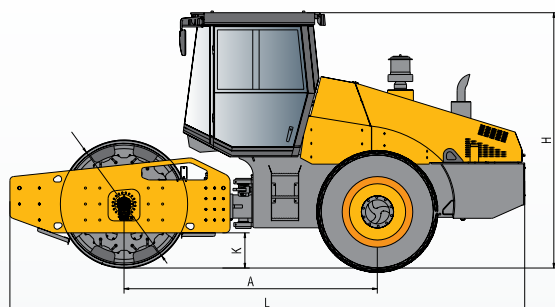
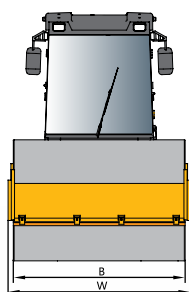
ROLO COMPACTADOR - SSR120C-10

Rolo compactador de cilindro único



DIMENSÕES (mm)

A	DISTÂNCIA ENTRE EIXOS	2.868
W	LARGURA EXTERNA	2.285
L	COMPRIMENTO TOTAL DA MÁQUINA	5.775
D	COMPRIMENTO DO CILINDRO	1.500
H	ALTURA DO SOLO AO TOPO DA CABINE	3.225
B	DIÂMETRO DO CILINDRO	2.130
K	VÃO LIVRE DO SOLO	480



PARÂMETROS TÉCNICOS

MOTOR	DONGFENG CMMINS
MODELO	4BTAA3.9-C125
EMIÇÃO	/
POTÊNCIA NOMINAL (kW)	93
NÚMEROS DO CILINDRO	4
DESLOCAMENTO (L)	3.9
PESO OPERACIONAL (kg)	12.000
PESO NO CILINDRO (kg)	7.000
PESO NO EIXO TRASEIRO (kg)	5.000
CARGA LINEAR ESTÁTICA DO CILINDRO (N/cm)	329
BATERIA (V/Ah)	24 x 120
TANQUE DE COMBUSTÍVEL (L)	250
TANQUE DE ÓLEO HIDRÁULICO (L)	70

CONFIGURAÇÕES PADRÃO E OPCIONAIS

CILINDRO VIBRATÓRIO (SUAVE)	/
ESTRUTURA ARTICULADA	/
AR CONDICIONADO	/
/	TAMBOR VIBRATÓRIO
/	PÉ DE CARNEIRO REMOVÍVEL
MON. E GER.VIA SATÉLITE/GPRS/GSM	

PARÂMETROS DE TRABALHO COMPACTAÇÃO

FREQUÊNCIA DE VIBRAÇÃO (Hz)	32 / 36
AMPLITUDE NOMINAL (mm)	1.8 / 0.9
FORÇA AGITAÇÃO (kN)	280 / 178
DIÂMETRO DO CILINDRO (mm)	1.500
LARGURA DO CILINDRO (mm)	2.130
ESPESSURA DA BORDA DO CILINDRO (mm)	25

P. DE TRABALHO HABILIDADE DE MANOBRA

VELOCIDADE DE VIAGEM (km/h)	0~8.5/ 0~12.5
VELOCIDADE DE TRABALHO (km/h)	0~6.0/0~7.5
INCLINAÇÃO COM VIBRAÇÃO (%)	50
INCLINAÇÃO SEM VIBRAÇÃO (%)	53
DISTÂNCIA DO SOLO (mm)	480
DISTÂNCIA ENTRE EIXOS (mm)	2.868
ÂNGULO DE DIREÇÃO (°)	± 35
ÂNGULO DE OSCILAÇÃO (°)	± 12
RAIO DE GIRO (mm)	11.600
PNEUS (PR)	23.1-26-8

*Consulte os diferenciais com um distribuidor local.



OS PARÂMETROS TÉCNICOS DO EQUIPAMENTO PODEM SER ALTERADOS SEM AVISO PRÉVIO, DEVIDO AO APRIMORAMENTO E ATUALIZAÇÃO CONSTANTE DA TECNOLOGIA. AS IMAGENS DO EQUIPAMENTO QUE CONSTAM NESSE CATALOGO PODEM INCLUIR EQUIPAMENTOS AUXILIARES.

Siga-nos nas redes sociais: