

ESCAVADEIRA HIDRÁULICA



SY155LC



✂
PÓS-VENDA
ESPECIALIZADO
⚙️
PEÇAS DE REPOSIÇÃO
ORIGINAIS



5.78 t
PESO OPERACIONAL

40 kW
POTÊNCIA NOMINAL

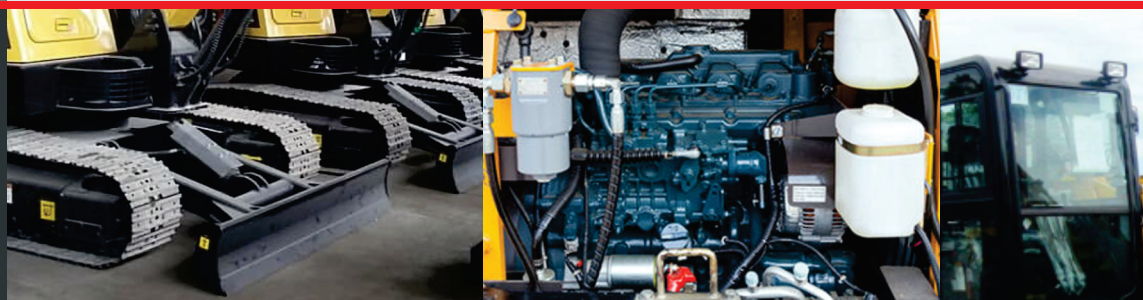
0.21 m³
CAPACIDADE DA CAÇAMBA

MAIS INFORMAÇÕES ACESSE O SITE
SANYDOBRASIL.COM

A QUALIDADE TRANSFORMA O MUNDO



APONTE A CÂMERA PARA
LER O QR CODE



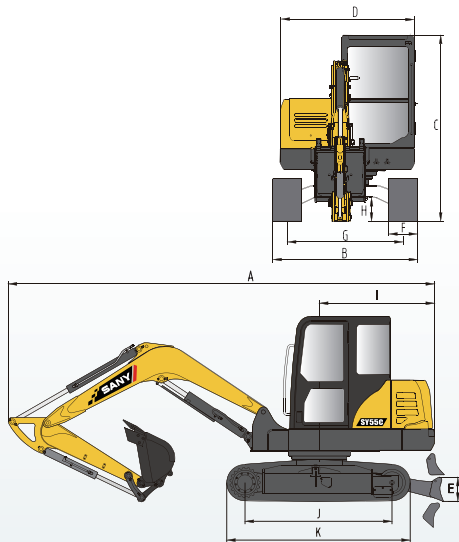
ESCAVADEIRA - SY55C

ESCAVADEIRA PEQUENA - SMALL EXCAVATOR



DIMENSÕES (mm)

A	COMPRIMENTO PARA TRANSPORTE	5.925
B	LARGURA PARA TRANSPORTE	2.005
C	ALTURA PARA TRANSPORTE	2.595
D	LARGURA DA ESTRUTURA SUPERIOR	1.860
E	ALTURA DA LÂMINA FRONTAL	340
F	LARGURA DA SAPATA DA ESTEIRA	400
G	BITOLA DAS ESTEIRAS	1.600
H	DISTÂNCIA MÍNIMA DO SOLO	330
I	RAIO DE GIRO	1.640
J	COMP. ENTRE O CENTRO DAS RODAS	2.045
K	COMPRIMENTO DA ESTEIRA	2.545



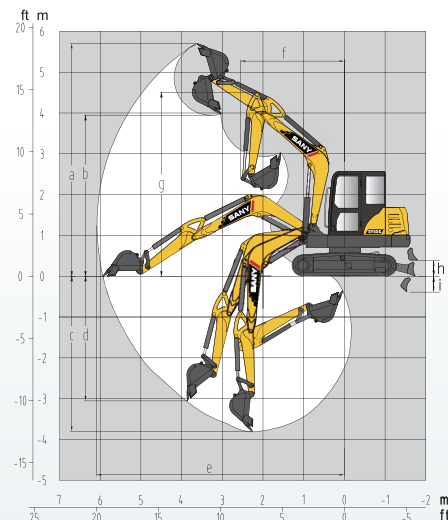
PARÂMETROS TÉCNICOS

PESO OPERACIONAL (kg)	5.780
CAPACIDADE DE CAÇAMBA (m³)	0.1~0.28(0.21)
MODELO DO MOTOR	Isuzu 4JG1
POTÊNCIA NOMINAL (kW / rpm)	40,9/2100
VEL. DE DESLOC. (MAX/MÍN) (km/h)	4,06/2,75
VELOCIDADE DE GIRO (rpm)	9,6
RAMPA	70%/35°
PRESSÃO SOBRE O SOLO (kPa)	32.75
FORÇA DE ESCAVAÇÃO DA CAÇAMBA (kN)	45
FORÇA DE ESCAVAÇÃO DO BRAÇO (kN)	33

CONFIGURAÇÕES PADRÃO/ OPCIONAIS

FAIXA DE OPERAÇÃO (mm)

A	ALTURA MÁXIMA DE ESCAVAÇÃO	5.690
B	ALTURA MÁXIMA DE DESPEJO	3.930
C	PROFUNDIDADE MÁX. DE ESCAVAÇÃO	3.815
D	PROF. MÁX. DE ESC. EM PAREDE VERTICAL	3.070
E	ALCANCE MÁX. DE ESCAVAÇÃO	6.090
F	RAIO MÍNIMO DE GIRO	2.555
G	ALTURA MÁX COM O MÍN. DE RAIOS	4.495
H	ALCANCE MÁX. DA LÂMINA FRONTAL	385
I	PROF. MÁXIMA DA LÂMINA FRONTAL	380



*Consulte os diferenciais com um distribuidor autorizado.



ANO-2 VERSÃO-2 JUN/2022

OS PARÂMETROS TÉCNICOS DO EQUIPAMENTO PODEM SER ALTERADOS SEM AVISO PRÉVIO, DEVIDO AO APRIMORAMENTO E ATUALIZAÇÃO CONSTANTE DA TECNOLOGIA. AS IMAGENS DO EQUIPAMENTO QUE CONSTAM NESSE CATALOGO PODEM INCLUIR EQUIPAMENTOS AUXILIARES.

Siga-nos nas redes sociais: