

CAMINHÃO FORA DE ESTRADA



SKT900e



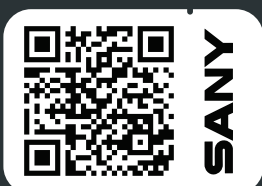
- ✂ PÓS-VENDA ESPECIALIZADO
- ⚙ PEÇAS DE REPOSIÇÃO ORIGINAIS

94 t
PESO BRUTO TOTAL

740 kW
POTÊNCIA MÁXIMA

60 t
CARGA ÚTIL NOMINAL

MAIS INFORMAÇÕES ACESSE O SITE
SANYDOBRASIL.COM



APONTE A CÂMERA PARA
LER O QR CODE



IMAGENS MERAMENTE ILUSTRATIVAS · DIRIJA COM SEGURANÇA

A QUALIDADE TRANSFORMA O MUNDO



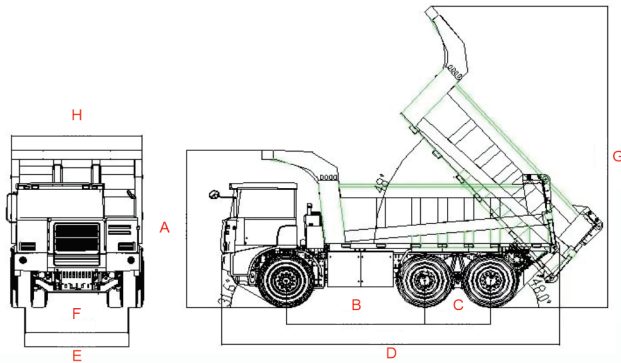
FORA DE ESTRADA - SKT90E

CAMINHÃO FORA DE ESTRADA - OFF HIGHWAY MINING TRUCK



DIMENSÕES (mm)

A	ALTURA DO SOLO AO TOPO DA CAÇAMBA	4.395
B	DIST. ENTRE O EIXO DIANTEIRO E O INTERMEDIÁRIO	3.800
C	DIST. ENTRE OS EIXOS INTERMEDIÁRIO E O TRASEIRO	1.750
D	COMPRIMENTO TOTAL	9.140
E	DIST. ENTRE AS RODAS DIANTEIRAS	2.759
F	DIST. ENTRE AS RODAS TRASEIRAS	2.635
G	ALTURA MÁX. COM A BASCULA LEVANTADA	8.415
H	LARGURA TOTAL DA BASCULA	3.660



PARÂMETROS TÉCNICOS

MOTOR	LVKON CED21000
POTÊNCIA (kW)	420/740
CAPACIDADE DE CARGA (t)	60
VOLUME DA BÂSCULA (m³)	33/ 38
TRANSMISSÃO	AUTOMÁTICA
BATERIA	LITHIUM IRON PHOSPHATE L302G01
CAPACIDADE DA BATERIA (kWh)	350
VELOCIDADE DE RECARGA (min)	50~70
RAIO DE GIRO MÍNIMO (m)	12,5
EIXOS	HANDE
DIREÇÃO	HIDRÁULICA + DIREÇÃO SECUNDÁRIA
CABINE	ROPS / FOPS
PNEUS	16.00R25
SUPENSÃO	DIANTEIRA HIDROPNEUMÁTICAS

CARACTERÍSTICAS TRABALHO

TEMPO TOTAL DE BASCULAMENTO (s)	60
DISTÂNCIA MÍNIMA DO SOLO (mm)	350
PESO LÍQUIDO DO CAMINHÃO (T)	34
PESO BRUTO TOTAL (T)	94

CONFIGURAÇÕES PADRÃO/ OPCIONAIS



Consulte os diferenciais com um distribuidor autorizado.



alô SANY

0800 660 3131

www.sanydobrasil.com

ANO-1 VERSÃO-1 JUL/2022

OS PARÂMETROS TÉCNICOS DO EQUIPAMENTO PODEM SER ALTERADOS SEM AVISO PRÉVIO, DEVIDO AO APRIMORAMENTO E ATUALIZAÇÃO CONSTANTE DA TECNOLOGIA. AS IMAGENS DO EQUIPAMENTO QUE CONSTAM NESSE CATALÓGO PODEM INCLUIR EQUIPAMENTOS AUXILIARES.

Siga-nos nas redes sociais: